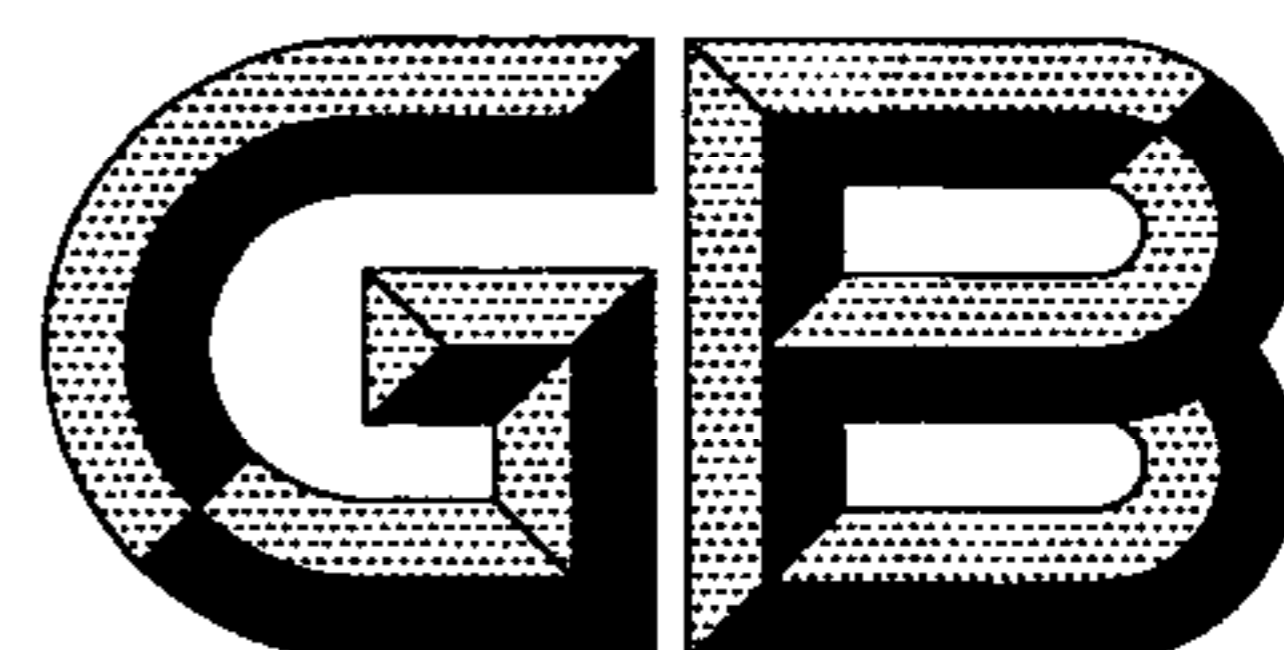


ICS 25.120.10  
J 62



# 中华人民共和国国家标准

GB 28241—2012

---

## 液压机 安全技术要求

Hydraulic presses—Safety requirements

2012-03-09 发布

2013-01-01 实施

中华人民共和国国家质量监督检验检疫总局 发布  
中国国家标准化管理委员会

## 目 次

|                                 |     |
|---------------------------------|-----|
| 前言 .....                        | III |
| 1 范围 .....                      | 1   |
| 2 规范性引用文件 .....                 | 1   |
| 3 术语和定义 .....                   | 2   |
| 4 风险评价 .....                    | 5   |
| 5 安全要求和措施 .....                 | 6   |
| 6 安全要求和/或措施的检验 .....            | 18  |
| 7 使用信息 .....                    | 24  |
| 附录 A (规范性附录) 最小安全距离的计算 .....    | 26  |
| 附录 B (规范性附录) 液压系统的响应时间 .....    | 28  |
| 附录 C (资料性附录) 液压机上的闭合模具 .....    | 29  |
| 附录 D (资料性附录) 与防护装置关联的联锁装置 ..... | 30  |
| 附录 E (资料性附录) 光电保护装置 .....       | 32  |
| 附录 F (资料性附录) 测量停止时间设备的连接 .....  | 33  |

## 前 言

本标准的第3章、第4章、附录C、附录D、附录E和附录F为推荐性的,其余为强制性的。

本标准按照GB/T 1.1—2009给出的规则起草。

本标准由中国机械工业联合会提出。

本标准由全国锻压机械标准化技术委员会(SAC/TC 220)归口。

本标准起草单位:合肥锻压机床有限公司、济南铸造锻压机械研究所有限公司、天津天锻压力机有限公司、江苏国力锻压机床有限公司、湖州机床厂有限公司、重庆江东机械有限责任公司。

本标准主要起草人:李贵闪、马立强、王玉山、李森、骆桂林、郑建华、李永革、陈杰、甄冒发。

# 液压机 安全技术要求

## 1 范围

本标准规定了金属冷加工用液压机设计、制造和使用的安全技术要求和措施。

本标准适用于金属冷加工用液压机以及加工其他板材(如纸板、塑料、橡胶和皮革)和金属粉末的液压机,也适用于与液压机连接的辅助装置。本标准不适用于下列用途的机器:

- a) 金属板材剪切,如剪板机;
- b) 紧固、连接,如铆接;
- c) 弯曲或折弯,如弯管机、折弯机;
- d) 校直或校正,如手动校直液压机;
- e) 移动式或回转头冲压,如回转头压力机、移动压头压机或移动式压机;
- f) 挤压,如卧式型材挤压机;
- g) 锻锤、自由锻压机;
- h) 特定的金属粉末成型,如超高压等静液压机;
- i) 仅为冲孔设计的机器,如结构件行业的冲孔机。

## 2 规范性引用文件

下列文件对于本文件的应用是必不可少的。凡是注日期的引用文件,仅注日期的版本适用于本文件。凡是不注日期的引用文件,其最新版本(包括所有的修改单)适用于本文件。

GB/T 1251.2 人类工效学 险情视觉信号 一般要求、设计和检验(ISO 11428)

GB/T 2893.2 图形符号 安全色和安全标志 第2部分:产品安全标签的设计原则(ISO 3864-2)

GB 2894 安全标志及其使用导则

GB/T 3766—2001 液压系统通用技术条件(ISO 4413:1998)

GB 4584 压力机用光电保护装置技术条件

GB 5226.1—2008 机械电气安全 机械电气设备 第1部分:通用技术条件(IEC 60204-1:2005)

GB/T 7932—2003 气动系统通用技术条件(ISO 4414:1998)

GB/T 8196—2003 机械安全 防护装置 固定式和活动式防护装置设计与制造一般要求(ISO 14120:2002)

GB 12265.3—1997 机械安全 避免人体各部位挤压的最小间距(EN 349:1993)

GB/T 15706.1—2007 机械安全 基本概念与设计通则 第1部分:基本术语和方法(ISO 12100-1:2003)

GB/T 15706.2—2007 机械安全 基本概念与设计通则 第2部分:技术原则(ISO 12100-2:2003)

GB 16754—2008 机械安全 急停 设计原则(ISO 13850:2006)

GB/T 16855.1—2008 机械安全 控制系统有关安全部件 第1部分:设计通则(ISO 13849-1:2006)

GB/T 16856.1 机械安全 风险评价 第1部分:原则(ISO 14121-1)

GB 17120 锻压机械 安全技术条件

- GB 17888.1 机械安全 进入机械的固定设施 第1部分:进入两级平面之间的固定设施的选择(ISO 14122-1)
- GB 17888.2 机械安全 进入机械的固定设施 第2部分:工作平台和通道(ISO 14122-2)
- GB 17888.3 机械安全 进入机械的固定设施 第3部分:楼梯、阶梯和护栏(ISO 14122-3)
- GB 17888.4 机械安全 进入机械的固定设施 第4部分:固定式直梯(ISO 14122-4)
- GB/T 18153 机械安全 可接触表面温度 确定热表面温度限值的工效学数据(EN 563)
- GB 18209.2 机械电气安全 指示、标志和操作 第2部分:标志要求(IEC 61310-2)
- GB/T 18831—2010 机械安全 带防护装置的联锁装置 设计和选择原则(ISO 14119:1998 + Amd. 1:2007)
- GB/T 19671—2005 机械安全 双手操纵装置 功能状况及设计原则(ISO 13851:2002)
- GB/T 19876—2005 机械安全 与人体部位接近速度相关防护设施的定位(ISO 13855:2002)
- GB 23821—2009 机械安全 防止上下肢触及危险区的安全距离(ISO 13857:2008)
- JB 9967 液压机 噪声限值

### 3 术语和定义

GB/T 15706.1、GB/T 15706.2 和 GB 17120 界定的以及下列术语和定义适用于本文件。

#### 3.1

**辅助装置 ancillary device**

与液压机配套使用或与液压机集成在一起的装置,例如润滑装置、送料装置和顶出装置。

#### 3.2

**自动循环 cycle-automatic**

一种操作方式,启动后不需进入危险区人工干预,即可完成滑块连续运动、间歇性重复运动等所有动作。

#### 3.3

**工作循环 cycle-operating**

滑块从起始位置(一般在上限位)运行到下限位再回到起始位置(一般在上限位)的运动。工作循环包括运动期间的所有操作。

#### 3.4

**单次循环 cycle-single**

一种操作方式,滑块的每次工作循环运动都由操作人员启动。

#### 3.5

**死点 dead centres**

极限滑块位置。滑块与工作台相距最近的点(一般在行程闭合的末端)称为下死点(BDC);滑块与工作台相距最远的点(一般在行程开启的末端)称为上死点(TDC)。

#### 3.6

**下模 die**

固定在液压机工作台上的模具部分。

#### 3.7

**缓冲垫 die cushion**

用于积聚和释放或吸收力的缓冲装置,一般用于板件的冲裁。

3.8

**超前打开联锁防护装置 early opening interlocking guard**

带有联锁装置的防护装置,在工作危险区所有危险运动结束后打开防护装置时,不中断工作循环。

3.9

**防护锁定装置 guard locking device**

在机器使用危险功能而可能发生危险时,使联锁防护装置的防护门保持在关闭和锁定位置上的机械装置。当防护装置关闭并锁定机器才能运转,并且在风险没有消除时,防护装置一直保持锁定状态。

3.10

**液压机 hydraulic press**

以矿物油为传动介质的液压传动方式,通过直线运动的模具闭合传递能量的机器,用于对金属或非金属材料进行压力加工(例如成形)。加工的能量由液压压力产生(见图 1 和图 2)。

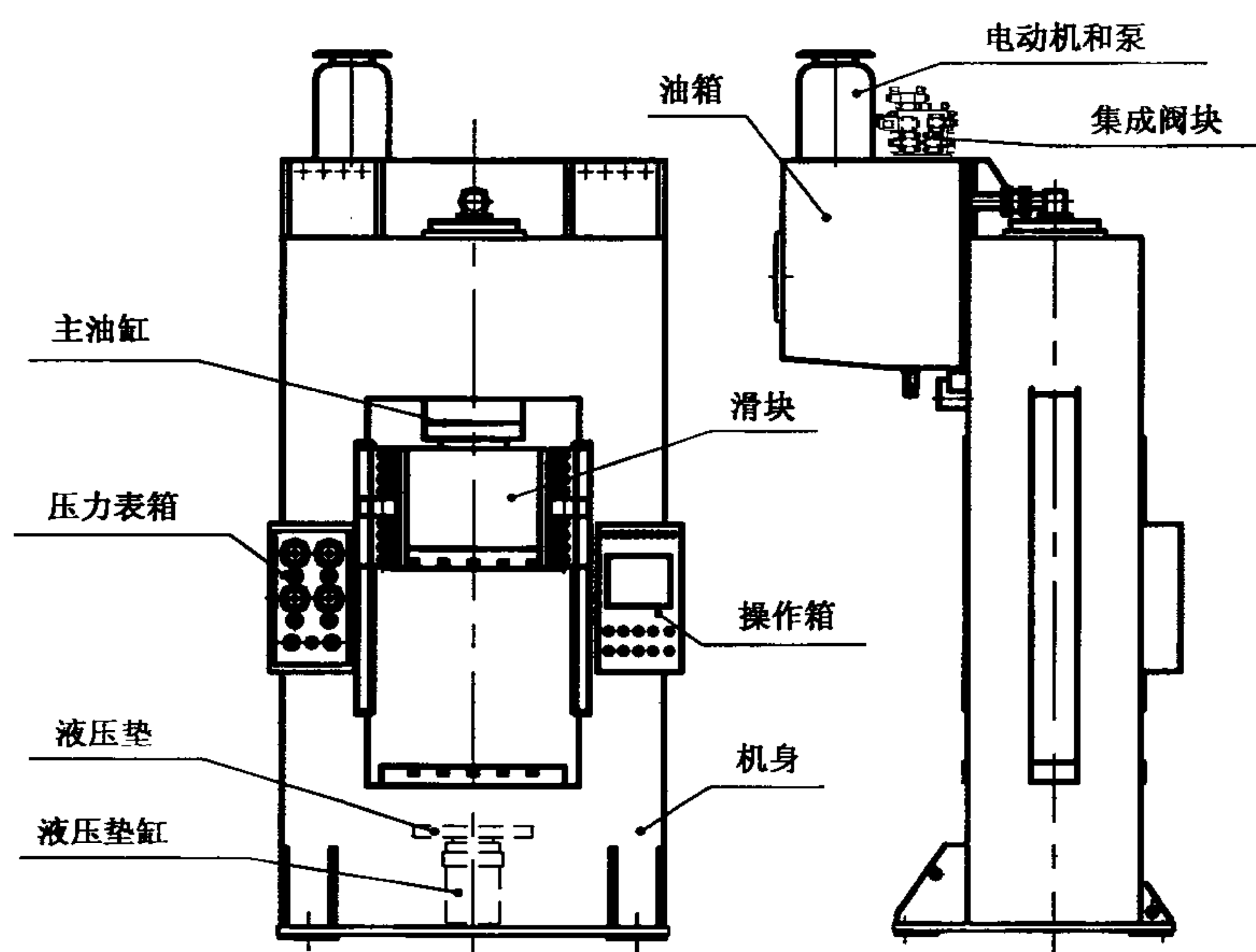


图 1 框架液压机示例(没有画出安全保护装置)

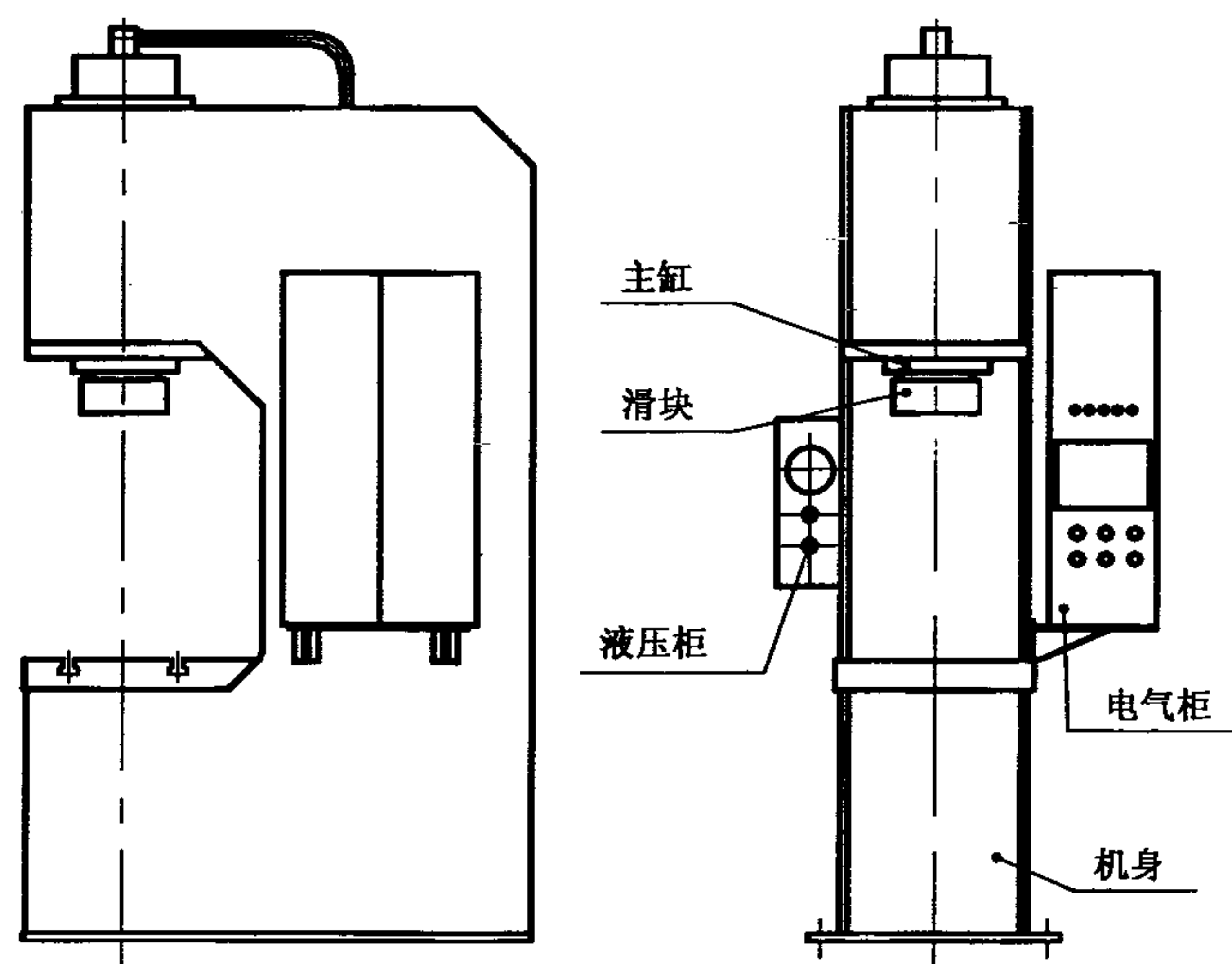


图 2 单柱液压机示例(没有画出安全保护装置)

3.11

**有限运动控制装置** limited movement control device

**寸动装置** inching device

其操作只能使滑块或机器部件限定距离运动的控制装置,在该控制装置重新操作执行之前,机器部件不能再进一步运动。

[GB/T 15706.1—2007,定义 3.26.9]

3.12

**监控** monitoring (M)

一种安全功能,如果一个部件(元件)不再能够行使其功能或由于加工条件的改变使再进行工作过程会产生危险时,发出安全信息。

3.13

**抑制** muting

当机器在其他安全条件下正常运转,由控制系统暂时自动停止一种或几种有关安全功能。

3.14

**总停止响应时间** overall response time

**系统停止性能** overall system stopping performance

从激发保护装置到危险运动停止或机器达到安全状态所经历的时间。

3.15

**零件检测装置** part detector

检测加工零件和/或加工零件正确位置的装置,以允许或阻止行程启动。

3.16

**位置开关** position switch

控制机器的运动部件到达或离开预先确定位置的开关。

3.17

**冗余技术** redundancy

多重器件或系统,用于确保一路失效时,另一路能有效地执行所要求的功能。

3.18

**支撑阀** restraint valve

防止滑块因自重下落的液压元件。

3.19

**单次行程功能** single stroke function

限制模具运动部分动作的一种特性。即使行程启动装置(例如脚踏开关)处在操作位置,滑块也只能运行一个工作循环(单次循环)。

3.20

**滑块** slide/ram

完成行程运动并安装上模的液压机的主要部件。

3.21

**上模** tool

一般指模具的运动部分。

3.22

**上模保护装置** tool protective device

通过停止滑块行程或防止滑块启动,防止模具损坏的保护装置。

## 3.23

**模具 tools**

生产上使用的各种模型,一般包括上模和下模,通过液压机合模对工件进行加工。

## 3.24

**闭合模具 tools-closed**

设计和制造的模具是本质安全的(见图 C.1)。

## 3.25

**上移式液压机 up-stroking press**

在模具闭合过程中滑块上行的立式液压机。

## 3.26

**止-动控制装置 hold-to-run control device**

只有当手动控制装置(致动机构)动作时才能触发并保持具有危险性的机器功能运行的控制装置。

## 4 风险评价

4.1 按 GB/T 16856.1 进行风险评价得出的危险清单见表 1,消除危险或者减少相应风险的安全技术措施和液压机的使用信息见第 5 章、第 7 章和附录 A~附录 E。

4.2 风险评价假设可以从各个方向接近液压机,包括滑块的意外行程和自重下落的风险。风险评价包括对进入危险区的操作人员和其他人员产生的风险,应在液压机寿命期内考虑所有可能发生的危险。评价包括对控制系统故障或失效结果的分析。

4.3 本标准的使用者,如设计人员、制造者或供应商应按照 GB/T 16856.1 进行风险评价,尤其在以下几方面:

- 液压机的维修、模具的调整、清洁和可能出现的误操作;
- 识别与液压机有关的重要危险(见 4.4)。

4.4 根据风险评价的要求,设计人员应采取措施防止产生表 1 所列的危险。

表 1 较重要的危险、危险区域和防止措施

| 危险种类  | 危险区域   | 防护措施<br>(本标准的有关条款)                  | GB/T 15706.1—2007<br>的相关条款 |
|---|--|-------------------------------------|----------------------------|
| 机械危险:<br>——挤压;<br>——剪切;<br>——切割或切断;<br>——缠绕;<br>——吸入或卷入 | 模具范围:<br>——上、下模具之间;<br>——移动滑块;<br>——移动模垫;<br>——工件顶出器;<br>——防护区 | 5.2、5.3、5.4、5.5、<br>附录 C、附录 D 和附录 E | 4.2.1                      |
| 冲击、碰撞危险   | 电气、液压和气动装置的移动<br>部件;<br>电机和机械驱动装置;<br>机械送料装置                   | 5.6.1、5.6.2、5.6.3、5.6.4             | 4.2.1                      |
| 零件飞溅出危险   | 液压机零件;<br>工件和模具  | 5.6.5<br>7.2.2i)                    | 4.2.1                      |



表 1 (续)

| 危险种类   | 危险区域                   | 防护措施<br>(本标准的有关章节) | GB/T 15706.1—2007<br>的相关章节 |
|--|------------------------|--------------------|----------------------------|
| 高压流体喷射危险   | 液压系统                   | 5.8.3              | 4.2.1                      |
| 滑倒、绊倒和跌落   | 高处工作；<br>液压机周围地面区域     | 5.7                | 4.10                       |
| 电气危险：<br>——直接接触；<br>——间接接触；<br>——热辐射(灼伤)                   | 电气设备；<br>电气故障引发的零件通电   | 5.8.1              | 4.3                        |
| 热危险：<br>——可能导致接触人员被烧伤或灼伤                                   | 液压系统部件                 | 5.8.2              | 4.4                        |
| 噪声危险：<br>——导致听力损伤  | 液压机周围的噪声危险区域           | 5.8.4              | 4.5                        |
| 振动危险   | 危险发生在液压机的装置上，<br>例如液压站 | 5.8.5              | 4.6                        |
| 材料和物质产生的危险，机器排泄的废料或废气危险：<br>——接触或吸入有害液体、气体、雾气、烟雾和灰尘        | 液压系统、气动系统及其控制，有毒的加工材料  | 5.8.6              | 4.8                        |
| 机械设计时忽略人类工效学原则产生的危险：<br>——机械与人的特征和能力不协调，如不健康的工作姿势、过度或重复用力等 | 操作人员和维修人员的工作位置和操作状况    | 5.8.7              | 4.9                        |

## 5 安全要求和措施

### 5.1 总则

液压机的设计、制造应符合 GB 17120 的规定。

### 5.2 基本设计要求

#### 5.2.1 防止滑块意外下落

5.2.1.1 在手动/自动送料或取料的操作方式中，应提供防止滑块(重力超过 150 N)由于自重产生意外下落的保护措施，见表 2、表 3 和表 4。由于液压系统、机械和电气控制系统的故障会引起滑块意外下落，应采取下列防止滑块意外下落的措施之一：

- 机械支撑装置；
- 液压支撑装置；

——用液压支撑和机械装置组合支撑。

操作人员可能进入液压机危险区时,无论何时滑块停止,支撑装置应自动工作。

5.2.1.2 仅采用液压支撑时,液压支撑应符合下列要求之一:

- a) 两只各带支撑阀的支撑油缸或回程油缸,每个油缸的支撑力都能单独地支撑着滑块;
- b) 两只液压支撑阀串联,其中一只应尽量地靠近油缸出油口,连接支撑油缸和支撑阀的管路应采用法兰或焊接管接头连接。

5.2.1.3 液压机仅有下列工作方式之一时允许配备一个液压支撑阀或机械支撑装置:

- 全自动操作;
- 使用闭合模具;
- 使用固定式防护装置;
- 慢速接近速度和止-动控制装置。

5.2.1.4 液压机应有一自动检查支撑发挥正确作用的系统。如支撑失效,不允许滑块有压力行程方向的动作(见图 D.1)。

5.2.1.5 防止发生意外行程对控制系统的要求见 5.4.1.2 和 5.4.1.3。

## 5.2.2 防止维修中滑块的下落

5.2.2.1 在维修过程中或其他需要人体进入滑块与工作台之间时,应设置防止滑块(重力超过 150 N)意外下落的支撑装置或滑块锁紧装置,其应与液压机的控制系统联锁。

5.2.2.2 在行程超过 500 mm 和工作台深度超过 800 mm 的液压机上,应将支撑装置连接在液压机上。如果从操作者位置不易观察到支撑装置或滑块锁紧装置的作用情况时,则应清楚地设置该装置处于工作状态的附加指示装置,如指示灯等。

5.2.2.3 维修时液压机的主防护装置如需移开,则应提供可以手动放置的支撑装置以提供保护。

## 5.2.3 液压和气动系统的一般要求

5.2.3.1 液压和气动系统的设计应符合 GB/T 3766 和 GB/T 7932 的要求。

5.2.3.2 应配备过滤器、调压阀和低压油路切断装置,如截止阀。

5.2.3.3 应配备将工作压力维持在正常范围的装置,如安全溢流阀等。

5.2.3.4 在不影响可视性的情况下,透明器具(如玻璃、塑料)应有保护措施以避免破裂后飞出碎片伤人。

5.2.3.5 所有的管子、管路连接件、通道或油箱等应去除引起系统损坏的毛刺或杂质。

5.2.3.6 应采取预防措施避免由热膨胀引起的管路损坏。刚性管路应牢靠地支撑,避免液体压力变化时引起振动和位移。应防止软管扭弯,避免液体输送中的困油现象。

5.2.3.7 快速的压力下降会引起滑块出现意外危险运动,该部位不允许使用易破裂的管路连接(如软管和卡套式接头)。管子之间的连接应选用压力损耗低的连接方式。

5.2.3.8 操作阀(如手动换向阀)不能依赖连接管路支撑。

5.2.3.9 控制阀和其他控制元件(如调压阀和压力表)应装在便于接近和防止损坏的位置。

5.2.3.10 手动阀或机械操纵阀(有别于电动控制阀)的动作恢复应灵活可靠,例如当阀的操纵件释放后,阀自动回复到安全位置,见 5.4.7。

## 5.2.4 液压系统

5.2.4.1 控制滑块下落的油缸中所有支撑滑块的液压油应经由主控阀或带冗余和监控系统的支路流出。

5.2.4.2 当产生压力的装置停止工作时(如主泵电机停止工作),含有蓄能器的液压回路部分应使液体压力自动下降,蓄存的能量不允许使滑块产生进一步动作。如果做不到,压力回路应配备手动卸荷阀以

及有关符合蓄能器规定所要求的其他装置(如安全阀和压力表等),并应贴有清晰的危险标志。

5.2.4.3 液压回路中的压力采用安全压力阀保护时,应使用工具才能改变安全保护压力阀的设定压力,其设定值不能超出最大工作压力的10%。

5.2.4.4 应采取措施防止压力剧增造成缸体下腔的损坏,用于防止超压的安全阀应是直动式的,调整后应锁定,以防止非授权的调节。此安全阀的设定压力至少为该处最大工作压力的1.1倍。缸体应能承受安全阀所设定的压力。安全阀的弹簧应有导向,安全阀调整到设定压力后弹簧两绕圈间的间隙应小于钢丝直径。

### 5.2.5 气动系统

5.2.5.1 气动控制系统的阀和其他运动零件需要润滑处应提供润滑装置,导入润滑油。

5.2.5.2 消音装置的安装和使用应符合制造商对其在安全系统中使用的规定,并且不能影响安全功能。

5.2.5.3 应配备水分离器。

### 5.2.6 电气系统

5.2.6.1 电气系统应符合 GB 5226.1 的规定。

5.2.6.2 液压机设计者应考虑是否有供电、物理环境限制以及某些零部件的工作条件是否不同于 GB 5226.1—2008 中 4.3 和 4.4 的规定,如果有不符合的方面,相关元件应按要求制造和选择。

5.2.6.3 紧急停止功能应属于 0 类安全停止(见 5.4.6.2 和 GB 5226.1—2008 中的 9.2.5.4)。

5.2.6.4 双手操纵装置适合手动进料或取料的单次循环生产方式,见 5.3.16 和表 2;模具调整、维修和润滑使用的双手操纵装置要求见 5.5.7。

5.2.6.5 操作者界面和悬挂在液压机上的控制装置的防护等级应至少是 IP43。

5.2.6.6 控制装置外壳的防护等级至少为 IP43。

5.2.6.7 除中线和保护线外,导线或电缆的选择应符合 GB 5226.1—2008 中 13.2.4 的规定。

## 5.3 液压机模具周围的机械危险

### 5.3.1 设计要求

液压机的主要危险区是在模具周围的工作危险区,应采取有效的措施防止有关危险发生。5.3、5.4 和 5.5 是对模具和有关的区域,如移动工作台、压边圈和工件顶出器,进行安全保护的要求。在各种操作模式下对工作危险区的防护措施,包括对控制系统和监控系统的设计要求如下:

——手工送料和取件的单次循环操作模式时工作危险区安全保护要求汇总见表 2;

——手工送料和取件的自动循环操作模式时工作危险区安全保护要求汇总见表 3;

——自动送料和取件的自动循环操作模式时工作危险区安全保护要求汇总见表 4。

表 2 手工送料和取件的单次循环操作模式时工作危险区安全保护要求汇总表

| 操作者安全防护系统   | 循环启动方式  | 启动和停止功能 |        | 抑制 | 备注  |
|-------------|---------|---------|--------|----|---|
|             |         | 电气      | 液压     |    |   |
| 闭合模具        | 任意      | 单系统     | 单系统    | 否  | 见 5.3.4 和 5.3.9                           |
| 固定封闭式防护装置   | 任意      | 单系统     | 单系统    | 否  | 见 5.3.4 和 5.3.10                          |
| 带防护锁的联锁防护装置 | 非防护装置本身 | 冗余和监控   | 单系统和监控 | 否  | 见 5.3.11 和 5.3.13,在液压回路中进行动力联锁作为冗余和监控功能之一 |

表 2 (续)

| 操作者安全<br>防护系统    | 循环启动<br>方式 | 启动和停止功能   |            | 抑制 | 备注  |
|------------------|------------|-----------|------------|----|---|
|                  |            | 电气        | 液压         |    |   |
| 不带防护锁的联锁防护<br>装置 | 非防护装置本身    | 冗余和<br>监控 | 冗余和<br>监控  | 否  | 见 5.3.11、5.3.13 和 5.3.17  |
| 带防护锁的可控防护<br>装置  | 防护装置本身     | 冗余和<br>监控 | 单系统<br>和监控 | 否  | 见 5.3.11、5.3.12 和 5.3.13  |
| 不带防护锁的可控防护<br>装置 | 防护装置本身     | 冗余和<br>监控 | 冗余和<br>监控  | 否  | 见 5.3.11、5.3.12、5.3.13 和<br>5.3.17                                    |
| 超前打开联锁防护装置       | 任意         | 冗余和<br>监控 | 冗余和<br>监控  | 是  | 见 5.3.13 和 5.3.14   |
| 光电保护装置           | 任意         | 冗余和<br>监控 | 冗余和<br>监控  | 是  | 见 5.3.15, 使用适当的安全距<br>离, 如果模具间的间隙大得足以使<br>人体某部分伸入, 那么应配备单独<br>的行程启动装置 |
| 双手操纵装置           | 双手操纵装置     | 冗余和<br>监控 | 冗余和<br>监控  | 是  | 见 5.3.16, 使用适当的安全距离   |
| 止-动控制装置和慢速<br>接近 | 止-动控制装置    | 单系统       | 单系统        | 是  | 用于模具的调整, 最大的慢速接<br>近速度为 10 mm/s                                       |

表 3 手工送料和取件的自动循环操作模式时工作危险区安全保护要求汇总表

| 操作者安全<br>防护系统    | 启动方式    | 启动和停止功能   |            | 抑制 | 备注   |
|------------------|---------|-----------|------------|----|--|
|                  |         | 电气        | 液压         |    |  |
| 闭合模具             | 任意      | 单系统       | 单系统        | 否  | 见 5.3.4 和 5.3.9                                    |
| 固定封闭式防护          | 任意      | 单系统       | 单系统        | 否  | 见 5.3.4 和 5.3.10                                   |
| 带防护锁的联防锁<br>装置   | 非防护装置本身 | 冗余和<br>监控 | 单系统<br>和监控 | 否  | 见 5.3.11 和 5.3.13, 在液压回<br>路中进行动力联锁作为冗余和监<br>控功能之一 |
| 不带防护锁的联锁防护<br>装置 | 非防护装置本身 | 冗余和<br>监控 | 冗余和<br>监控  | 否  | 见 5.3.11、5.3.13 和 5.3.17                           |
| 光电保护装置           | 非防护装置本身 | 冗余和<br>监控 | 冗余和<br>监控  | 是  | 见 5.3.15, 使用适当的安全距离                                |

表 4 自动送料和取件的自动循环操作模式时工作危险区安全保护要求汇总表

| 操作者安全<br>防护系统    | 启动方式    | 启动和停止功能   |           | 抑制 | 备注   |
|------------------|---------|-----------|-----------|----|--|
|                  |         | 电气        | 液压        |    |  |
| 闭合模具             | 任意      | 单系统       | 单系统       | 否  | 见 5.3.4 和 5.3.9                            |
| 固定封闭式防护          | 任意      | 单系统       | 单系统       | 否  | 见 5.3.4 和 5.3.10                           |
| 带防护锁的联防锁<br>装置   | 非防护装置本身 | 单系统       | 单系统       | 否  | 见 5.3.11 和 5.3.13, 在液压回路中进行动力联锁作为冗余和监控功能之一 |
| 不带防护锁的联锁防护<br>装置 | 非防护装置本身 | 冗余和<br>监控 | 冗余和<br>监控 | 否  | 见 5.3.11, 5.3.13 和 5.3.17                  |
| 光电保护装置           | 非防护装置本身 | 冗余和<br>监控 | 冗余和<br>监控 | 否  | 见 5.3.15, 使用适当的安全距离                        |

### 5.3.2 安全防护措施的选择

设计者、制造者及供应商在考虑液压机的严重危险和操作模式的基础上,选择 GB/T 15706.1 和 GB/T 15706.2 规定的下列安全防护措施对操作者进行安全防护:

- a) 闭合模具(见附录 C);
- b) 固定封闭式防护装置;
- c) 带或不带防护锁的联锁防护装置;
- d) 带或不带防护锁的可控防护装置;
- e) 带或不带防护锁的超前打开联锁防护装置;
- f) 光电保护装置(见附录 E);
- g) 双手操纵装置;
- h) 带慢速接近速度(不大于 10 mm/s,见 5.3.18)的止-动控制装置,主要用于调整。

### 5.3.3 安全防护措施组合

选择上述 5.3.2 提到的安全保护措施组合应保护所有暴露在液压机周围的工作人员,例如在危险区操作、模具调整、维修、清洁和检验的人员。

### 5.3.4 手工上下料的液压机

对于手工上下料的液压机,安全保护措施不能只采取闭合模具或固定式防护装置,闭合模具或固定式防护装置因专门的目的成为液压机的一部分时除外。

### 5.3.5 安全防护装置要求

5.3.9~5.3.18 规定了对 5.3.2 中列出的安全防护装置的要求。

### 5.3.6 类别

所提供的安全防护装置与液压机相连接的控制系统应至少与这些安全装置的要求属于同一类别。

### 5.3.7 多个侧面进入危险区域

如果液压机工作过程中需要从多个侧面进入危险区域,那么每一个侧面都应该提供相同水平的安

全保护。

### 5.3.8 不宜安装防护装置的液压机

用于压制特殊工件(一般为一次性工件或每个工件压制的参数或位置不同)的大型液压机,如压力容器的封头、船板等,如果不宜安装防护装置,设计、制造和销售商应提供该工况下用户可采用的安全措施,例如可移动到安全且有良好视野位置的控制装置,如果需要应根据 GB/T 1251.2 的要求增加声音警告和可视危险信号。

### 5.3.9 闭合模具

闭合模具应是本质安全的,模具开口和相关间距应符合 GB 23821—2009 中表 4 的要求并且不超过 6 mm;闭合模具外部任何可能造成挤伤的区域应按照 GB 12265.3—1997 中表 1 的要求进行保护(见附录 C)。

### 5.3.10 固定式防护装置

固定式防护装置应符合 GB/T 8196。该装置牢固安全地连接在机器、其他刚性构件或地面上。开口应符合 GB 23821—2009 的表 4。

### 5.3.11 联锁防护装置、可控防护装置

联锁防护装置、可控防护装置应符合 GB/T 8196 的要求,并且与固定防护装置一起,避免在任何危险运动过程中人体进入危险区。只有防护装置关闭后才能启动工作行程。联锁装置应按照 GB/T 18831—2010 中 6.2.2 的要求设计和制造,控制系统与安全相关的部分应符合 GB/T 16855.1—2008 规定的 4 类要求。可控防护装置应满足 GB/T 15706.1—2007 中 3.25.6 和 GB/T 15706.2—2007 中 5.3.2.5 的要求。

### 5.3.12 联锁防护装置作为可控防护装置

如果将联锁防护装置作为可控防护装置使用,则严禁人站在防护装置和危险区域之间,可以使用额外的措施提供保护。这些额外保护措施应是光电保护或固定防护装置,或符合 GB/T 18831—2010 中 6.2.1 要求的联锁防护装置。

可控防护装置只能应用在开口不大于 600 mm 且液压机工作台深度不大于 1 000 mm 的场合。如果可控防护装置由止-动控制装置控制,上述规定可以不执行。可控防护装置打开时应保持安全(例如通过弹簧或插销)以避免因重力等引发工作循环的误动作。

### 5.3.13 防护锁

联锁防护装置、可控防护装置应符合:

- a) 联锁防护装置、可控防护装置带防护锁,防止任何危险动作停止前防护门被打开;
- b) 联锁防护装置、可控防护装置不带防护锁,应通过设计保证人员接触危险区域之前停止危险运动。

### 5.3.14 超前打开功能

当联锁防护装置或可控防护装置要求具有超前打开功能时,它应符合超前打开联锁防护装置的要求。

### 5.3.15 光电保护装置

光电保护装置应符合下列要求:

- a) 光电保护装置应符合 GB 4584 的要求。
- b) 只能通过光电保护装置检测区域进入危险区,附加防护措施应能防止从其他方向进入危险区。
- c) 如果操作人员有可能站在光电保护装置和危险区之间,则应采取额外的措施,如在该区域内设置识别人的其他光束,最大检测间距不大于 75 mm。
- d) 只要身体的任何部分挡住光电保护装置,液压机就不应有危险动作发生。
- e) 复位装置应设在能清楚地看到危险区的地方。每个检测区复位装置不超过一个。如果液压机的侧面和后部使用光电保护装置,那么每个检测区都应该有一个复位装置。
- f) 不允许采用反射式光电保护装置。
- g) 如果采用光电保护装置启动液压机,应采用单次遮光或两次遮光方式并满足下列条件:
  - 1) 液压机工作台高度高出操作人员站立面不小于 750 mm。如果小于 750 mm,应在压力机工作台附近安装固定防护装置达到这一高度或以上。这些防护装置应固定连接,例如焊接固定或使用联锁防护装置。防护装置应保证人不能站在防护装置和工作台之间。
  - 2) 液压机行程不大于 600 mm,并且工作台深度不大于 1 000 mm。
  - 3) 检测精度不超过 30 mm。
  - 4) 第一次启动液压机动作以前,应执行复位操作。
  - 5) 从上次操作循环结束起到本次启动动作,预置时间不大于 30 s。如果超过预置时间,光电保护装置应进行复位。
  - 6) 如果液压机采用多个光电保护装置,那么只有液压机前面的一个光电保护装置可以启动液压机的行程动作。
- h) 通过选择开关关闭光电保护装置的同时也应关闭指示灯。

### 5.3.16 双手操纵装置

双手操纵装置应符合下列要求:

- a) 双手操纵装置应符合 GB/T 19671—2005 的表 1 中型式 III C 的要求;
- b) 双手操纵装置数量应与选择系统中确定的操作者数量相对应;
- c) 双手操纵装置的输出信号不能由一只手、手和同一只手的手肘、前臂或手肘、手和身体的其他部分激活。

### 5.3.17 安全距离

不带防护锁的联锁防护装置、不带防护锁的可控防护装置、不带防护锁的超前开启防护装置、光电保护装置和双手操纵装置应保证在模具区域所有危险运动结束之前,操作者没有足够的时间进入工作危险区,安全距离的计算应以压力机的总停止响应时间和操作者的运动速度为基准,见 GB/T 19876 和附录 A。

### 5.3.18 止-动控制装置

与止-动控制装置配合的慢速动作不应超过 10 mm/s。如果其他工作方式(见表 2、表 3 和表 4)的速度超过 10 mm/s,那么应通过一个选择开关,该选择开关激活止-动控制装置且设定慢速动作。止-动控制装置动作的速度不会因液压机参数的调整而被更改。

### 5.3.19 其他要求

- 5.3.19.1 设计和制造的液压机应使模具牢靠地固定,单个元件失效或动力故障不会引发危险。
- 5.3.19.2 液压机上的紧固件,如螺钉、螺母或胶接联接,应采用防松装配以避免引起人身伤害。

5.3.19.3 手动调整,例如调整滑块的行程或改变速度,以及可能引起危险的调整动作应具有可靠的锁定装置,只能通过工具、钥匙或电子密码操作。

5.3.19.4 在自动连续工作的液压机中,送料装置是液压机的集成部分,卷料的料端应自动导入渐进冲模。如果不能通过送料装置自动导入冲模,则液压机应装备:

a) 带慢速接近(小于 10 mm/s)的三位止-动控制装置。

单按钮操纵的止-动控制装置有下列几个位置:

——第 1 位置:停止;

——第 2 位置:工作;

——第 3 位置:再停止。

在按钮推到第三个压力触点位置后,按钮只有回到第 1 位置,才能重新启动。

b) 寸动装置。

5.3.19.5 防护装置移开后,应依靠辅助工具(夹杆、夹钳和电磁夹)手工操纵导入料头。

#### 5.3.20 解救围困的操作人员

应有解救被围困在危险区人员的解救措施。

### 5.4 控制和监控系统

#### 5.4.1 控制和监控功能

电气系统的设计应符合 GB 5226.1 的规定,所有直接或间接控制或监控液压机电气、液压、气动和机构的零部件应符合 GB/T 16855.1 的要求。

5.4.1.1 控制系统应具有安全功能,出现下列情况之一时,应重新操作控制装置,液压机才能执行行程动作:

- a) 操纵或工作方式变换后;
- b) 联锁防护装置关闭后;
- c) 安全系统手动恢复后;
- d) 操作动力故障排除后;
- e) 主要的压力故障排除后;
- f) 模具保护装置或零件检测装置执行后;
- g) 机械联锁止落装置移去后。

5.4.1.2 在安全系统(联锁防护装置、光电保护装置)启动的情况下,如果出现下列情况,为了恢复正常工作,需要手动复位功能:

- a) 联锁防护装置被中断;
- b) 使用光电保护装置启动行程,但又超出了预先设定的时间未启动;
- c) 工作中有危险运动时中断了光电保护装置;
- d) 使用光电保护装置对液压机的非操作侧进行保护,此光电保护装置被中断后。

复位控制装置应安装在可以看到危险区的范围内并在危险区域外部,不允许进入危险区操作。复位功能至少应满足单通道监控(S&M)。

5.4.1.3 带光电保护装置、联锁防护装置(5.4.1.6 除外)和可控防护装置、用于常规操作的双手操纵装置的液压机,如果安全防护装置或控制装置发生故障,则:

- a) 不可能有意外启动;
- b) 保护装置的安全功能应该维持;
- c) 危险运动期间可以停止机器;



- d) 在闭合行程的危险阶段过程中,控制装置应使液压机行程立即停止,或者在其他情况下最迟在工作循环结束时使液压机停车;
- e) 故障排除前,控制系统应防止下一工作循环的启动。

为满足以上要求,控制系统的相关安全部件应符合 GB/T 16855.1—2008 中 6.2.5 的类别 4 的规定。液压机控制系统相关安全部件的启动和停止功能应采用硬接线连接、冗余技术和监控技术。

注:本条不适用于自动送料和出料的自动循环、采用带防护锁的联锁防护装置的液压机(见表 4)。

#### 5.4.1.4 考虑液压机的冲击和振动,操纵系统的设计应考虑下列要求:

- a) GB/T 15706.2—2007 中的 5.4.3;
- b) GB/T 3766—2001 中的 10.2.2;
- c) GB/T 7932—2003 中的 10.2.2;
- d) GB 5226.1—2008 中的 4.4.8。

5.4.1.5 冗余和监控的液压机控制系统应由两套独立的功能系统组成,每套系统都应具有独立的停止危险运动的能力。一旦通过监控系统检测到任一系统的失效,就应阻止闭合行程动作;如果一套系统能够检测出自身的故障并且阻止下一工作循环,则不需要更进一步的监控。

5.4.1.6 有联锁防护装置的液压机可以装备动力联锁。例如与防护装置连接的手动控制阀可以限制或改变进出执行器液压油的方向,以便在防护装置打开时,可以阻止危险运动(见图 D.2)。

#### 5.4.2 抑制

5.4.2.1 抑制可用于光电保护装置和双手操纵装置。在行程开启或者行程闭合之后没有人身伤害危险时,安全保护装置的功能可以暂停,但是要考虑顶出器、缓冲垫和压边圈周围的危险。滑块下行前,安全保护又一次启动。此外还应符合下列要求:

- a) 抑制的设置应是安全的,抑制位置应采用专用工具、钥匙开关或电子密码才能进行调节;
- b) 应该防止行程开启时存在的其他危险,例如用固定式防护装置;
- c) 监控抑制启动信号。

5.4.2.2 行程闭合后抑制触发点可以是一个位置信号或者是一个压力信号,也可以是两个信号的组合。信号应在模具闭合后、液压机开始施力时发出。

5.4.2.3 安装在液压机上的联锁防护装置也可以具有抑制功能,闭合行程的危险阶段过去后也可采用超前打开防护装置。

#### 5.4.3 可编程的电子系统(PES)、可编程的气动系统(PPS)及其安全

5.4.3.1 PES 和 PPS 的使用不应降低本标准中要求的安全等级。

5.4.3.2 采用 PES 和 PPS 控制液压机,安全功能不能只是依赖于 PES 和 PPS,符合本标准安全要求的 PES 和 PPS 除外。

#### 5.4.4 选择开关

5.4.4.1 如果可对液压机的工作模式、循环启动方式或安全系统进行选择(例如:单次、寸动或连续,前或后,前和后),就应配备选择开关。选择开关在设计上应保证在任一非工作位置,通过强制触点或具有冗余和监控的硬件切断其电路。如果开关处于两档的中间位置,不能进行任何操作。控制系统应确保操作选择开关不能进行启动操作。

5.4.4.2 应用一个选择开关选择安全装置,如两个或多个安全防护装置。提供两个或多个选择开关且安全保护装置的工作模式连接到控制系统时,操作模式的选择应与安全保护装置的相应工作模式自动相关。

5.4.4.3 如果采用符合 5.3.2 的 a) 或 b) 要求的安全装置而没有其他的安全保护装置时操作(如通过

脚踏开关操作),应通过额外带钥匙的选择开关选择操作模式,选择该模式后应自动在液压机上给出只采用闭合模具或固定式防护装置的明确标识。

5.4.4.4 如果需要多人操作液压机,对每个操作者的保护等级应相同。使用多个双手操纵装置,并且实际连接的双手操纵装置与选择开关相一致时,液压机才能工作。

5.4.4.5 选择开关应符合 GB 5226.1—2008 中 9.2.3 的要求。与安全有关的选择开关应用钥匙操作,选择位置应清晰标识且易于识别。

#### 5.4.5 位置开关

位置开关应符合 GB 5226.1—2008 中 10.1.4 的要求。要正确选择合理的开关操作方式,开关的安装在设计上应保持与另外的开关、撞块的正确位置关系,特别是与行程的正确关系。

#### 5.4.6 操纵装置

5.4.6.1 按钮、脚踏开关和启动控制装置应采取防护措施,以避免意外误操作。脚踏开关只能从一个方向进入而且只能用一只脚,不能使用踏板。只有在操作者得到充分保护的情况下方可使用脚踏开关。

注:踏板指用脚操纵的杆子应用于启动液压机循环,它可以同时被几个人操纵。

5.4.6.2 紧急停止按钮能执行停止一切危险运动功能,符合 GB 16754—2008 中 4.1.4 对 O 类停机的规定。

5.4.6.3 包括液压机后面工作的操作人员在内,每个操作人员能到达的范围内应至少有一个急停按钮。如果某一双手操作站未连接液压机也可以工作,那么本双手操作站不应安装急停按钮。

5.4.6.4 带有启动按钮的移动式控制台或垂挂式控制台应符合 GB 5226.1—2008 中 10.6 的规定。

#### 5.4.7 阀

支撑阀与油缸连接的部分不能安装手动截止阀。手动截止阀应采用工具方可关闭或打开,如果做不到这一点,那么应安装检测截止阀开闭状态的检测开关,并与控制系统联锁,防止截止阀开闭状态被改变后造成危险。

### 5.5 模具调整、行程调试、维修和润滑

#### 5.5.1 人员接近和手工干预

液压机应能安全地进行模具调整、行程调试、维修和润滑。在调整、维修和润滑时,尽量避免人员接近和手工干预,比如采用自动或者远程控制润滑系统。

#### 5.5.2 允许滑块运动

在安全装置处于防护位置时,模具调整、维护和润滑过程中允许滑块运动。如不能达到这一要求,应至少有下列装置之一:

- a) 双手操纵装置(见 5.5.7,其不能用于生产),应使用慢速,且速度不大于 10 mm/s;
- b) 止-动控制装置,且速度不大于 10 mm/s;
- c) 寸动装置。

#### 5.5.3 调试

调试应满足生产中的所有行程和动作,调试结束后安全保护应满足 5.3 的要求。

#### 5.5.4 手动调整送料装置

在滑块处于静止时,方可手动调整送料装置。

#### 5.5.5 不能使用防护装置

如果在生产作业中不能使用防护装置,制造商应在压力机可接近的各侧上安装控制装置,使每侧至少有一个人员在行程启动时能很好地观察工作进入区。在满足规定使用的前提下,只要可以预见到在侧面有人逗留的话,则应安装辅助装置(如使能控制器件、选择开关、报警信号)。

#### 5.5.6 打开活动式防护装置

如果在模具调整或维修时需要打开活动式防护装置,那么该装置应与主机联锁(见 GB/T 8196—2003 中的 6.4.3)。其最低要求应符合 GB/T 18831—2010 中 5.1 的强制致动模式断开操作的要求。与操纵系统连接的有关元件的安全不能只依赖于一个继电器。

#### 5.5.7 双手操纵装置

双手操纵装置应符合以下要求:

- a) 双手操纵装置至少是 GB/T 19671—2005 中表 1 的类型 II;
- b) 不允许只用一只手、同一臂的手和肘激发输出信号。

#### 5.5.8 接线

止-动控制装置和寸动装置接线应硬线连接,并且与安全有关的部分符合 GB/T 16855.1—2008 中的 2 类要求。

#### 5.5.9 寸动控制

寸动控制可以用时间或距离控制滑块的运动。每次寸动滑块的运动量不超过 6 mm。

#### 5.5.10 模具调整的双手操纵装置或止-动控制装置

只用于模具调整的双手操纵装置或止-动控制装置不适用于常规的生产。

#### 5.5.11 安全连接

止-动控制装置、双手操纵装置、寸动装置和操纵系统元件有关的安全连接不应该只依赖于一个继电器。

#### 5.5.12 定期检查

定期检查液压机和液压机的安全防护装置。

### 5.6 其他机械危险

#### 5.6.1 驱动和传动机械、辅助装置

与液压机组合或配备在一起的驱动和传动机械、辅助装置至少应有以下的保护措施:

- a) 固定防护装置,用于每班接近一次或不到一次之处;
- b) 和操纵系统联锁的防护装置,用于每班接近一次以上之处;
- c) 在到达危险区之前,如危险运动不停止,则应安装带防护锁和延时开锁的联锁防护装置。

如果操作人员够不到危险区(见 GB 23821—2009 中的表 1 和表 2)而且不需要走近进行常规的保养(例如润滑、调整和清洁),可以不使用以上的防护装置。

### 5.6.2 延时开锁

延时开锁可以用定时器或运动监控装置来控制防护锁。

### 5.6.3 联锁装置的控制部分

联锁装置的控制部分至少符合 GB/T 16855.1—2008 中的类别 1。

### 5.6.4 附加联锁

不受液压机控制的辅助装置与液压机之间不采用机械方式操纵控制的,应同液压机控制系统附加联锁,防止发生干涉时产生危险。

### 5.6.5 飞出的零部件

液压机飞出的零部件产生的危险,应通过适当形式或附加护罩予以消除,护罩应承受可以预料的负荷。

## 5.7 滑倒、绊倒和跌落

### 5.7.1 高空作业平台

液压机上的高空作业平台,应装备防护围栏,并符合 GB 17888.3 的规定。进入平台的固定设施可以是直梯或阶梯并应符合 GB 17888.1 的规定,其中阶梯应符合 GB 17888.3 的规定,直梯应符合 GB 17888.4 的规定。液压机上的工作平台和通道应符合 GB 17888.2 的规定。

### 5.7.2 液压机周围

液压机的设计制造应使液压机周围滑倒、绊倒和跌倒的风险减少到最低限度。

## 5.8 防止其他危险的保护措施

### 5.8.1 电击危险

电气设备应符合 GB 5226.1 的规定,防止电气危险,如电击、燃烧等。

### 5.8.2 热灼危险

应用隔热罩和隔热措施防止液压机上易接近的高温部件灼伤操作人员,例如液压系统元件超过 GB/T 18153 规定的温度极限值。

### 5.8.3 高压油喷射危险

在操作者工作区域内布置的软管应装有附加护板,以防止因软管爆裂而造成的危险。

### 5.8.4 噪声引起的危险

5.8.4.1 在液压机设计和制造中,应采取措施降低噪音。

5.8.4.2 液压机的噪声应符合 JB 9967 的要求。

### 5.8.5 振动产生的危险

液压机的设计应避免能够引起伤害的振动。

5.8.6 材料和物质产生的危险

5.8.6.1 液压机上不应使用会引起伤害或损害人体健康的危险物质材料,例如石棉。

5.8.6.2 应避免液压系统形成烟雾以及有害的油雾。

5.8.7 因忽略人类工效学而引起的危险

5.8.7.1 液压机和操纵装置的设计应保证良好的不容易引起疲劳的工作姿势。

5.8.7.2 操纵装置的布置、标记和照明及材料和模具搬运装置应符合人类工效学原则。

5.8.7.3 质量超过 25 kg 并需要吊运的液压机零部件应设置起吊吊具用的起吊点。

5.8.7.4 液压机的油箱设计应方便加油、放油和过滤油。

6 安全要求和/或措施的检验

6.1 检验方法

6.1.1 液压机安全要求的检验可通过下列方法实施:

- a) 目检(即用眼力判断和感觉判断)来检验液压机和规定部件是否满足规定的要求;
- b) 性能试验/检查(测试其性能)来检验液压机和规定部件功能是否满足规定的要求;
- c) 测量(通过检查仪器)来检验液压机和规定部件功能是否满足规定的要求;
- d) 通过图纸/计算/技术数据(零部件设计特征判断)来检验验证液压机和规定部件功能是否满足规定的要求。

6.1.2 液压机的安全要求的检验方法应按表 5 规定的一种或多种方法检验。

6.2 安全要求和/或措施的检验

安全要求和/或措施的检验方法见表 5。

表 5 是否符合安全要求和/或措施的检验方法

| 本标准的章条    | 安全要求和/或措施   | 目检 | 性能试验/<br>检查 | 测量 | 图纸/计<br>算/技术<br>数据 |
|-----------|-------------|----|-------------|----|--------------------|
| 5.2       | 基本设计要求      |    |             |    |                    |
| 5.2.1     | 防止滑块意外下落    |    |             |    |                    |
| 5.2.1.1   | 机械和/或液压支撑装置 | √  | √           |    | √                  |
| 5.2.1.2   | 液压支撑装置要求    |    |             |    |                    |
| 5.2.1.2a) | 两只油缸        | √  | √           |    | √                  |
| 5.2.1.2b) | 液压支撑阀       | √  | √           |    | √                  |
| 5.2.1.3   | 单支撑及条件      | √  | √           |    | √                  |
| 5.2.1.4   | 自动监测支撑      | √  | √           |    | √                  |
| 5.2.2     | 防止维修中滑块意外下落 |    |             |    |                    |
| 5.2.2.1   | 支撑装置或锁紧装置   | √  | √           | √  | √                  |
|           | 联锁          | √  | √           |    | √                  |

表 5 (续)

| 本标准的章条   | 安全要求和/或措施       | 目检 | 性能试验/<br>检查 | 测量 | 图纸/计<br>算/技术<br>数据 |
|----------|-----------------|----|-------------|----|--------------------|
| 5.2.2.2  | 支撑装置连接于液压机上     | √  | √           |    | √                  |
|          | 定位可视            | √  | √           |    | √                  |
| 5.2.2.3  | 手动放置的支撑装置       | √  | √           |    | √                  |
| 5.2.3    | 液压和气动系统的一般要求    |    |             |    |                    |
| 5.2.3.2  | 过滤器             | √  |             |    | √                  |
|          | 调压阀             | √  |             | √  | √                  |
|          | 低压油路的切断装置       | √  |             | √  | √                  |
| 5.2.3.3  | 压力调节器           | √  |             | √  | √                  |
| 5.2.3.4  | 透明器具            | √  |             |    |                    |
| 5.2.3.5  | 毛刺或杂质           | √  |             |    | √                  |
| 5.2.3.6  | 热膨胀             | √  | √           |    |                    |
|          | 管路固定            | √  |             |    | √                  |
|          | 软管扭曲            | √  | √           | √  |                    |
| 5.2.3.7  | 管路连接            | √  |             |    | √                  |
| 5.2.3.8  | 操作阀的支撑          | √  |             |    | √                  |
| 5.2.3.9  | 控制阀和其他控制元件的安装   | √  |             |    | √                  |
| 5.2.3.10 | 阀的复位            | √  | √           |    | √                  |
| 5.2.4    | 液压系统            |    |             |    |                    |
| 5.2.4.1  | 控制滑块下落的油缸       |    | √           |    | √                  |
| 5.2.4.2  | 蓄能器卸荷           | √  | √           |    | √                  |
| 5.2.4.3  | 限压阀             | √  | √           |    | √                  |
| 5.2.4.4  | 安全阀             | √  | √           |    | √                  |
| 5.2.5    | 气动系统            |    |             |    |                    |
| 5.2.5.1  | 润滑              | √  |             |    | √                  |
| 5.2.5.2  | 消音装置            | √  | √           |    | √                  |
| 5.2.5.3  | 水分离器            | √  |             |    | √                  |
| 5.2.6    | 电气系统            |    |             |    |                    |
| 5.2.6.1  | 符合 GB 5226.1    | √  |             |    | √                  |
| 5.2.6.2  | 环境和工作条件         | √  |             |    | √                  |
| 5.2.6.3  | 0类安全停止          |    |             |    | √                  |
| 5.2.6.4  | 双手操作装置          |    | √           | √  | √                  |
| 5.2.6.5  | 操作、控制装置和界面的防护等级 | √  |             |    | √                  |

表 5 (续)

| 本标准的章条      | 安全要求和/或措施  | 目检 | 性能试验/<br>检查 | 测量 | 图纸/计<br>算/技术<br>数据 |
|-------------|--|----|-------------|----|--------------------|
| 5.2.6.6     | 控制装置的防护等级  | √  |             |    | √                  |
| 5.2.6.7     | 导线或电缆的选择   | √  |             |    |                    |
| 5.3         | 液压机模具周围的机械危险   |    |             |    |                    |
| 5.3.3       | 保护所有在场人员   | √  |             |    | √                  |
| 5.3.4       | 手工上下料的液压机  | √  | √           |    | √                  |
| 5.3.6       | 类别   | √  | √           |    | √                  |
| 5.3.7       | 多侧面的保护措施   | √  |             |    | √                  |
| 5.3.8       | 压制特殊工件   | √  | √           |    | √                  |
| 5.3.9       | 闭合模具   | √  | √           | √  |                    |
| 5.3.10      | 固定式防护装置  | √  | √           | √  | √                  |
| 5.3.11      | 联锁防护装置和可控防护装置  | √  | √           | √  | √                  |
| 5.3.12      | 可控防护装置：<br>行程长度 $\leq 600$ mm 和<br>台面深度 $\leq 1\ 000$ mm | √  |             | √  | √                  |
| 5.3.13a)    | 带防护锁   | √  | √           |    | √                  |
| 5.3.13b)    | 不带防护锁  | √  | √           | √  | √                  |
| 5.3.14      | 超前打开功能   | √  | √           | √  | √                  |
| 5.3.15      | 光电保护装置   |    |             |    |                    |
| 5.3.15a)    | 符合标准   | √  |             |    |                    |
| 5.3.15b)    | 进入危险区  | √  | √           | √  |                    |
| 5.3.15c)    | 可能站立区域   | √  | √           | √  |                    |
| 5.3.15d)    | 保护激活   | √  | √           |    | √                  |
| 5.3.15e)    | 复位装置   | √  | √           |    | √                  |
| 5.3.15f)    | 非反射式   | √  | √           | √  |                    |
| 5.3.15g)    | 单次/两次遮光  | √  | √           |    | √                  |
| 5.3.15g) 1) | 高度 $\geq 750$ mm   | √  |             | √  | √                  |
| 5.3.15g) 2) | 行程长度 $\leq 600$ mm 和工作台深度 $\leq 1\ 000$ mm               | √  |             | √  | √                  |
| 5.3.15g) 3) | 检测能力 $\leq 30$ mm  |    | √           | √  | √                  |
| 5.3.15g) 4) | 首次启动前的复位   | √  | √           |    | √                  |
| 5.3.15g) 5) | 预置时间 $\leq 30$ s   |    | √           | √  |                    |
| 5.3.15g) 6) | 只能用一个光电保护装置启动  |    | √           |    | √                  |
| 5.3.15h)    | 指示灯  | √  | √           |    | √                  |

表 5 (续)

| 本标准的章条     | 安全要求和/或措施    | 目检 | 性能试验/<br>检查 | 测量 | 图纸/计<br>算/技术<br>数据 |
|------------|--------------|----|-------------|----|--------------------|
| 5.3.16     | 双手操纵装置       |    |             |    |                    |
| 5.3.16a)   | 型式ⅢC         | √  | √           | √  |                    |
| 5.3.16b)   | 操作者各配备一只装置   | √  | √           |    | √                  |
| 5.3.16c)   | 无效操作         | √  | √           | √  |                    |
| 5.3.17     | 安全距离         | √  | √           | √  | √                  |
| 5.3.18     | 止-动控制装置      | √  | √           | √  | √                  |
| 5.3.19     | 其他要求         |    |             |    |                    |
| 5.3.19.1   | 模具固定         | √  | √           |    | √                  |
| 5.3.19.2   | 防松           | √  |             |    | √                  |
| 5.3.19.3   | 手动调整的锁定      | √  | √           |    |                    |
| 5.3.19.4   | 卷料导入         | √  | √           |    | √                  |
| 5.3.19.4a) | 慢速的止-动控制装置   | √  | √           | √  | √                  |
| 5.3.19.4b) | 寸动装置         | √  | √           | √  | √                  |
| 5.3.20     | 解救被困的操作人员    | √  | √           |    | √                  |
| 5.4        | 控制和监控系统      |    |             |    |                    |
| 5.4.1      | 操纵和监控功能      |    |             |    |                    |
| 5.4.1.1    | 重新操作         | √  | √           |    | √                  |
| 5.4.1.2    | 手动复位功能       | √  | √           |    | √                  |
| 5.4.1.3    | 故障时的安全要求     | √  | √           |    | √                  |
| 5.4.1.4    | 冲击和振动        | √  | √           | √  |                    |
| 5.4.1.5    | 双功能系统        | √  | √           |    | √                  |
| 5.4.1.6    | 动力联锁         | √  | √           |    | √                  |
| 5.4.2      | 抑制           |    |             |    |                    |
| 5.4.2.1    | 功能暂停         | √  | √           |    |                    |
| 5.4.2.1a)  | 抑制位置调整       | √  | √           |    | √                  |
| 5.4.2.1b)  | 附加防护         | √  | √           | √  | √                  |
| 5.4.2.1c)  | 监控抑制信号       | √  | √           |    | √                  |
| 5.4.2.2    | 位置和压力信号      | √  | √           |    | √                  |
| 5.4.2.3    | 联锁防护装置的抑制    | √  | √           |    | √                  |
| 5.4.3      | 编程系统和有关的安全功能 |    |             |    |                    |
| 5.4.3.1    | 安全等级         | √  | √           |    | √                  |
| 5.4.3.2    | 安全功能         | √  | √           |    | √                  |



表 5 (续)

| 本标准的章条  | 安全要求和/或措施       | 目检 | 性能试验/<br>检查 | 测量 | 图纸/计<br>算/技术<br>数据 |
|---------|-----------------|----|-------------|----|--------------------|
| 5.4.4   | 选择开关            |    |             |    |                    |
| 5.4.4.1 | 线路隔离            | √  | √           |    | √                  |
|         | 强制触点            | √  | √           |    |                    |
|         | 冗余和监控硬件         | √  | √           |    | √                  |
|         | 中间位置            | √  | √           |    |                    |
|         | 不能启动操作          | √  | √           |    | √                  |
| 5.4.4.2 | 安全保护方式的选择       | √  | √           |    |                    |
|         | 操作/安全的联接        | √  | √           |    |                    |
| 5.4.4.3 | 闭合模具/固定式防护      | √  | √           |    | √                  |
|         | 指示              | √  | √           |    |                    |
| 5.4.4.4 | 多个双手操纵装置        | √  | √           | √  | √                  |
| 5.4.4.5 | 钥匙操作选择开关        | √  | √           |    |                    |
| 5.4.5   | 位置开关的操作方式       |    |             |    |                    |
|         | 位置关系            | √  | √           | √  | √                  |
| 5.4.6   | 操纵装置            |    |             |    |                    |
| 5.4.6.1 | 防护措施            | √  | √           | √  |                    |
| 5.4.6.2 | 停止一切危险运动        | √  | √           |    | √                  |
| 5.4.6.3 | 急停按钮的位置         | √  | √           | √  | √                  |
| 5.4.6.4 | 移动控制台或垂挂式控制台    | √  | √           |    |                    |
| 5.4.7   | 阀               |    |             |    |                    |
|         | 手动截止阀           | √  |             |    |                    |
|         | 手动截止阀用工具        | √  | √           |    | √                  |
|         | 监测开关            | √  |             | √  | √                  |
| 5.5     | 模具调整、行程调试、维修和润滑 |    |             |    |                    |
| 5.5.1   | 减少人员的接近         | √  | √           |    |                    |
| 5.5.2   | 滑块运动带安全防护装置     | √  |             |    | √                  |
| 5.5.2a) | 双手操纵装置          | √  | √           | √  |                    |
| 5.5.2b) | 慢速和止-动控制装置      | √  | √           | √  |                    |
| 5.5.2c) | 寸动装置            | √  | √           | √  |                    |
| 5.5.3   | 调试              | √  | √           |    | √                  |
| 5.5.4   | 送料装置            | √  | √           |    | √                  |

表 5 (续)

| 本标准的章条  | 安全要求和/或措施    | 目检 | 性能试验/<br>检查 | 测量 | 图纸/计<br>算/技术<br>数据 |
|---------|--------------|----|-------------|----|--------------------|
| 5.5.5   | 接近处的控制装置     | √  | √           |    | √                  |
|         | 清楚地观察        | √  |             |    |                    |
|         | 辅助装置         | √  | √           |    |                    |
| 5.5.6   | 联锁保护         | √  | √           |    | √                  |
|         | 强制致动模式       | √  | √           |    |                    |
|         | 连接           | √  | √           |    | √                  |
| 5.5.7   | Ⅱ型的双手操纵装置    | √  | √           |    | √                  |
|         | 无效操作         | √  | √           | √  |                    |
| 5.5.8   | 止-动控制装置和寸动装置 | √  | √           |    | √                  |
| 5.5.9   | 寸动控制         | √  | √           | √  | √                  |
| 5.5.10  | 模具调整的控制装置    | √  | √           | √  |                    |
| 5.5.11  | 连接           | √  | √           |    | √                  |
| 5.5.12  | 定期检查         | √  | √           |    |                    |
| 5.6     | 其他机械危险       |    |             |    |                    |
| 5.6.1   | 驱动和传送机构及辅助装置 |    |             |    |                    |
| 5.6.1a) | 固定防护装置       | √  | √           | √  | √                  |
| 5.6.1b) | 可移动的联锁保护装置   | √  | √           | √  | √                  |
| 5.6.1c) | 带防护锁的联锁防护装置  | √  | √           | √  | √                  |
| 5.6.2   | 延时解锁         | √  | √           | √  | √                  |
| 5.6.3   | 类别 1         | √  | √           |    | √                  |
| 5.6.4   | 辅助装置         | √  | √           |    | √                  |
| 5.6.5   | 射出危险         | √  | √           |    | √                  |
| 5.7     | 滑倒、绊倒和跌落     |    |             |    |                    |
| 5.7.1   | 防护栏          | √  | √           | √  | √                  |
|         | 直梯或阶梯        | √  | √           | √  | √                  |
|         | 平台和通道        | √  | √           | √  | √                  |
| 5.7.2   | 液压机周围        | √  |             |    |                    |
| 5.8     | 防止其他危险的保护措施  |    |             |    |                    |
| 5.8.1   | 电击危险         | √  | √           | √  | √                  |
| 5.8.2   | 热灼危险         | √  | √           | √  | √                  |
| 5.8.3   | 高压油喷射危险      | √  | √           |    |                    |
| 5.8.4   | 噪声引起的危险      | √  | √           | √  | √                  |

表 5 (续)

| 本标准的章条           | 安全要求和/或措施     | 目检 | 性能试验/<br>检查 | 测量 | 图纸/计<br>算/技术<br>数据 |
|------------------|---------------|----|-------------|----|--------------------|
| 5.8.5            | 振动产生的危险       | √  | √           | √  | √                  |
| 5.8.6            | 材料和物质产生的危险    | √  | √           | √  | √                  |
| 5.8.7            | 忽略人类工效学而引起的危险 | √  | √           | √  | √                  |
| 7                | 使用信息          |    |             |    |                    |
| 7.1              | 标志            | √  | √           |    |                    |
| 7.2              | 说明书手册         | √  |             |    |                    |
| 注：“√”表示可采用的检验方法。 |               |    |             |    |                    |

## 7 使用信息

### 7.1 标志

7.1.1 应符合 GB/T 2893.2、GB 2894、GB 18209.2 和 GB/T 15706.2—2007 中 6.4 的规定。

7.1.2 液压机上应该标出如下内容：

- a) 制造者的名称和地址；
- b) 制造年份；
- c) 系列和类型说明；
- d) 系列编号；
- e) 液压机(不包括模具或辅助装置)的质量；
- f) 运输和安装时不需要二次拆装的小型液压机起吊点应做标记；
- g) 公称力；
- h) 液压机最大外形尺寸和质量；
- i) 闭合速度和工作速度,如果有速度范围,还应标出最大速度和最小速度；
- j) 最大的行程距离；
- k) 提供电气、液压和气动系统的参数。

### 7.2 使用说明书

7.2.1 应符合 GB/T 15706.2—2007 中 6.5 的规定。

7.2.2 使用说明书应包括下列内容：

- a) 重复液压机上标出的内容(见 7.1.2)；
- b) 列出液压机设计过程使用的本标准和其他标准的标准号和名称；
- c) 压力容器或控制系统测试报告；
- d) 液压机安装的安全说明(包括地基、辅助设施和防振安装等)；
- e) 首次使用液压机前,对如何开始试车、检验和液压机的安全保护系统进行说明；
- f) 关于电气电路图、液压和动力系统的说明；在有可编程电子系统或可编程气动系统处,电路图应清楚表明液压机相关元件和可编程电子系统或可编程气动系统之间的连接关系；

- g) 液压机噪声值；
- h) 对可能有必要处理残余危险的操作者做进一步保护的说明，如听力、眼睛或脚的保护；
- i) 对加工材料产生危险物质的保护措施说明，如吸尘通风装置；
- j) 关于安全使用说明；操作方式、启动方式和操作者保护系统的选用（尤其对使用闭合模具或固定封闭式防护装置或几个人操纵的液压机）；调整和行程调试；维修和修理；准备工作、清除和编程（在需要之处）以防止各种危险的发生，包括工件、模具或其零件和液压油的射出危险等等；
- k) 对指定的液压机使用者应经过专门的培训，并完全掌握如下内容：
  - 液压机的机械学；
  - 液压油质量的维护和过滤器的更换方法；
  - 安全防护装置；
  - 意外因素和保护；
  - 模具调整；
  - 工具设计；
  - 闭合模具和固定式防护装置的使用；
- l) 模具调整后，保护或防护装置在试生产中的检验细节；
- m) 液压系统、润滑系统和传送系统使用的液压油规格；
- n) 液压机定期维修时故障判断说明、监控、预防和改正建议；
- o) 对影响安全功能的零件更换后，如何对其进行调试或检验的说明；
- p) 对于液压机保护和防护装置的定期维修、试验和检查说明，也包括其维修、试验和检查的时间间隔说明；定期维修范围应包括液压机模具或有关模具或输送设备的附带装置；
- q) 定期维护、测试和检查液压机、保护和防护装置的说明，包括需要维护、测试和检查的间隔时间；所用的各种模具或正在用的模具或输送设备的定期维护；
- r) 解救被困人员办法的说明；
- s) 总响应时间和相应的安全距离，见附录 A；
- t) 对保护装置的形式和工作方式的要求，例如使用闭合模具；液压机装备的保护装置还应标出其参数。

附 录 A  
(规范性附录)  
最小安全距离的计算

### A.1 最小安全距离的计算

不带防护锁的联锁防护装置、不带防护锁的可控防护装置、不带防护锁的超前打开联锁防护装置、光电保护装置、双手操纵装置的最小安全距离应按照 GB/T 19876—2005 中第 5 章给出的公式(A.1)计算:

$$S = (K \times T) + C \quad \dots\dots\dots(A.1)$$

式中:

$S$ ——最小安全距离(从危险区到检测点、线、平面或区域的距离,不小于 100 mm),单位为毫米(mm);

$K$ ——人体或人体部位的接近速度导出的参数,单位为毫米每秒(mm/s);

$T$ ——总停止响应时间(整个系统停止性能),单位为秒(s);

$C$ ——附加距离(以保护装置启动之前朝危险区闯入的情况所给出),单位为毫米(mm)。

### A.2 $K$ 值的确定

对于水平放置安装的光电保护装置和双手操纵装置, $K$  值应采用 1 600 mm/s。对于垂直安装的,如果最小距离小于或等于 500 mm,则  $K$  值应采用 2 000 mm/s;如果最小距离大于 500 mm,则  $K$  值可采用 1 600 mm/s。

### A.3 $C$ 值的确定

对使用光电保护装置  $C$  值的确定见 A.6。没有遮盖的双手操纵装置  $C$  值至少为 250 mm。遮盖的双手操纵装置和不带防护锁的超前打开联锁防护装置, $C$  值可以为零。

### A.4 总停止响应时间

A.4.1 总停止响应时间  $T$  应按公式(A.2)计算:

$$T = t_1 + t_2 + t_3 + \Delta t \quad \dots\dots\dots(A.2)$$

式中:

$t_1$ ——液压机本身停止时间(包括液压和电气系统的响应时间,见附录 B);

$t_2$ ——安全保护装置的响应时间;

$t_3$ ——所有其他检测装置的响应时间;

$\Delta t$ ——测量方法中的不确定因素。

A.4.2 计算整个系统的停止时间时,考虑下列最苛刻的条件:

- a) 滑块以最快的速度闭合;
- b) 系统的有关零件受温度的影响;
- c) 模具的质量导致最长的停止时间;
- d) 压力大小导致最长的停止时间;
- e) 停止功能有关零件磨损。

A.5 当与液压机机械联接的保护装置位置改变时,为了保证最小安全距离,保护装置应联锁或定位,用专门的工具或钥匙打开后才能移动。

A.6 根据光电保护器的检测精度,计算最小安全距离  $S$  时,附加距离  $C$  值见表 A.1。

表 A.1 附加距离 C

| 检测精度/mm        | 附加距离 C/mm | 光电保护启动动作 |
|----------------|-----------|----------|
| $\leq 14$      | 0         | 允许       |
| $> 14 \leq 20$ | 80        |          |
| $> 20 \leq 30$ | 130       |          |
| $> 30 \leq 40$ | 240       | 不允许      |
| $> 40$         | 850       |          |

**附 录 B**  
**(规范性附录)**  
**液压系统的响应时间**

- B.1** 应检测液压机的液压系统阀不同的响应时间。应重复测量核对出系统的停止精度。
- B.2** 有冗余功能要求时,每路系统的响应时间至少测量 10 次。最高的测量值或平均值加上 3 倍的标准偏差值,然后把较大的值用于安全距离计算。
- B.3** 在给客户的资料中应提供测量每路系统响应时间的间隔时间。

附录 C  
(资料性附录)  
液压机上的闭合模具

在模板上冲裁加工并且在一副模具上进行多次加工时,使用闭合模具通常比较实用。模板周围有围板,与模具相连,它足够的高度防止冲头离开它,见 5.3.4 和 5.3.9。

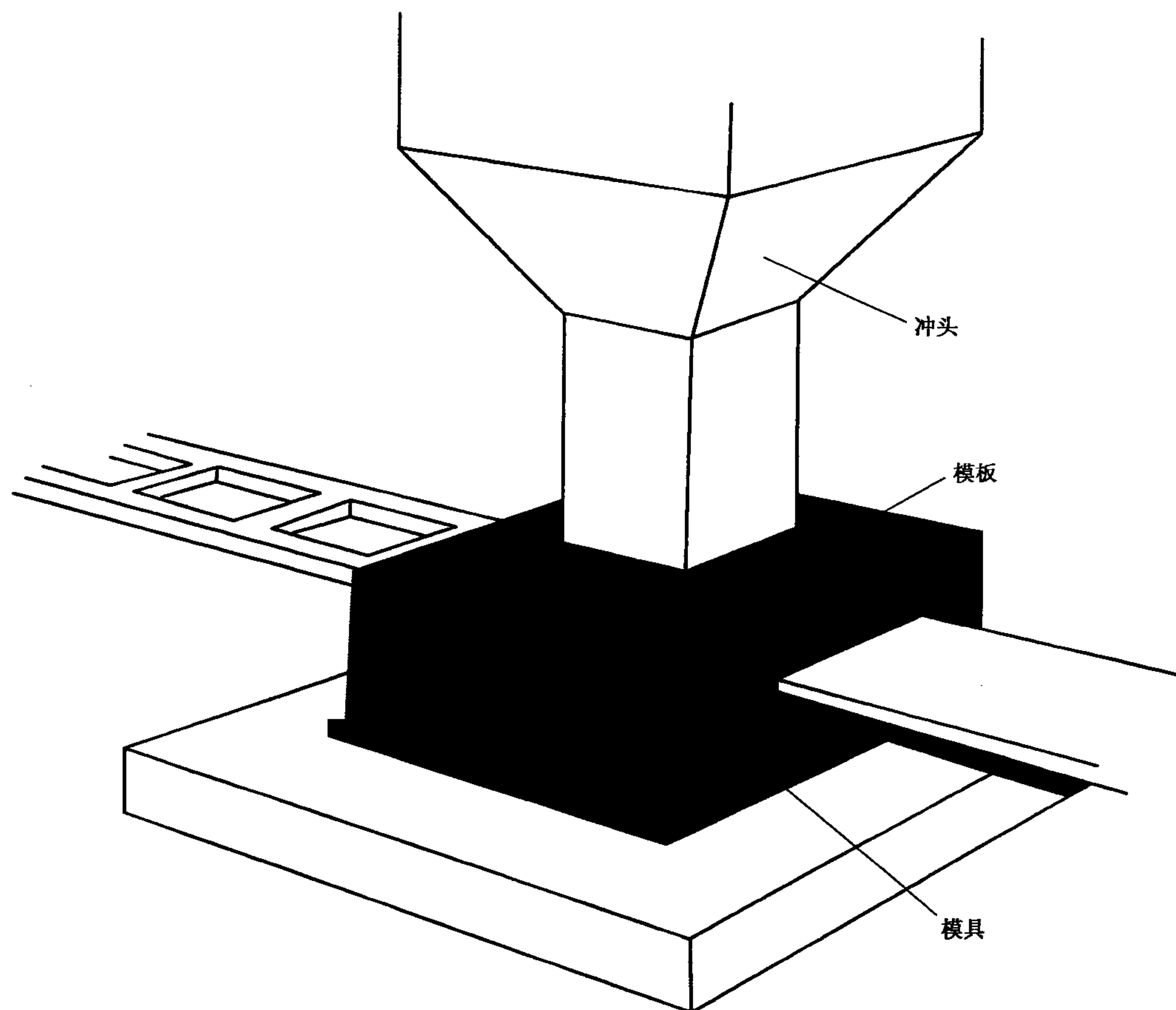


图 C.1 液压机上的闭合模具



附录 D  
(资料性附录)

与防护装置关联的联锁装置

D.1 图 D.1 给出了一个撞块操纵两个开关的联锁例子，一个正向操作的开关和另一个反向操作的开关与具有冗余和监控功能的液压回路联锁。

D.2 图 D.2 说明了一个直接与动力机构联锁的例子(见表 2、表 3 和表 4)。

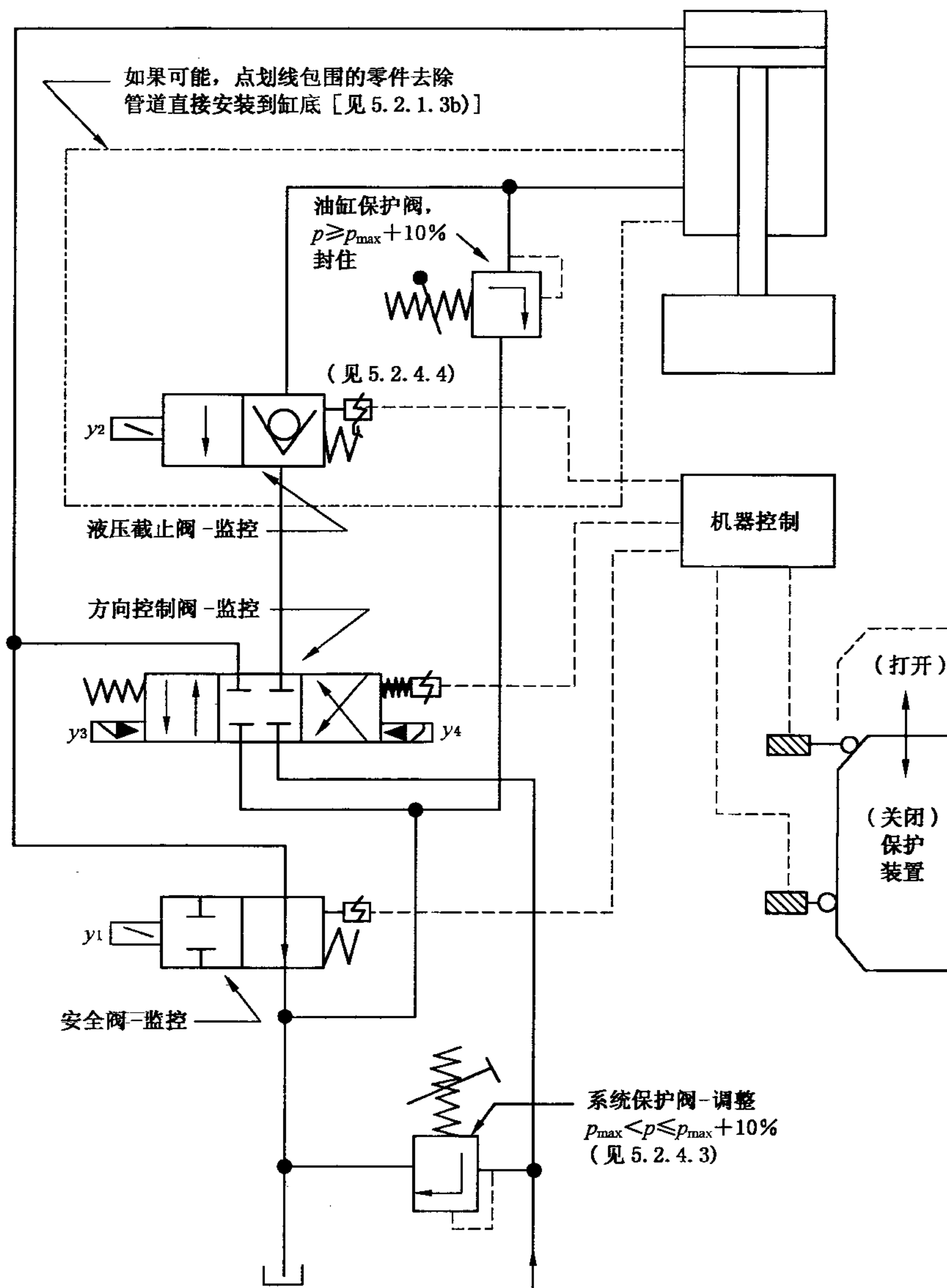


图 D.1 具有冗余和监控液压回路的液压机示例

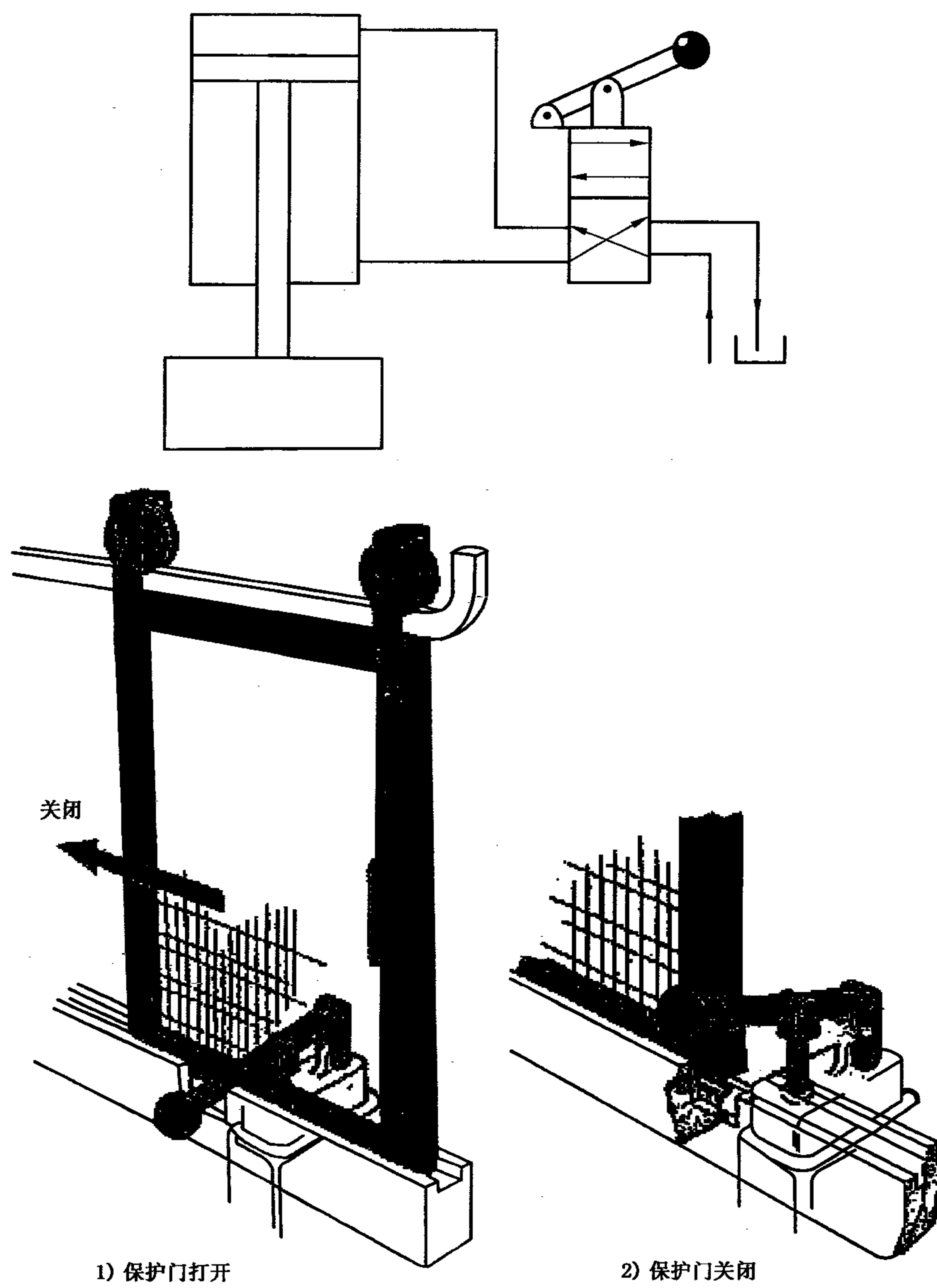


图 D.2 动力机构联锁示例

附录 E  
(资料性附录)  
光电保护装置

E.1 防止人体部分伸入

如图 E.1 所示,防止人体部分伸入上部 1、伸入下部 2、伸入周围 3 的距离符合 GB 23821。

E.2 典型的光电保护应用举例

采用光电保护装置启动工作循环和手工送料的液压机(为了便于说明,略去了侧边保护)的典型光电保护应用示例见图 E.1。

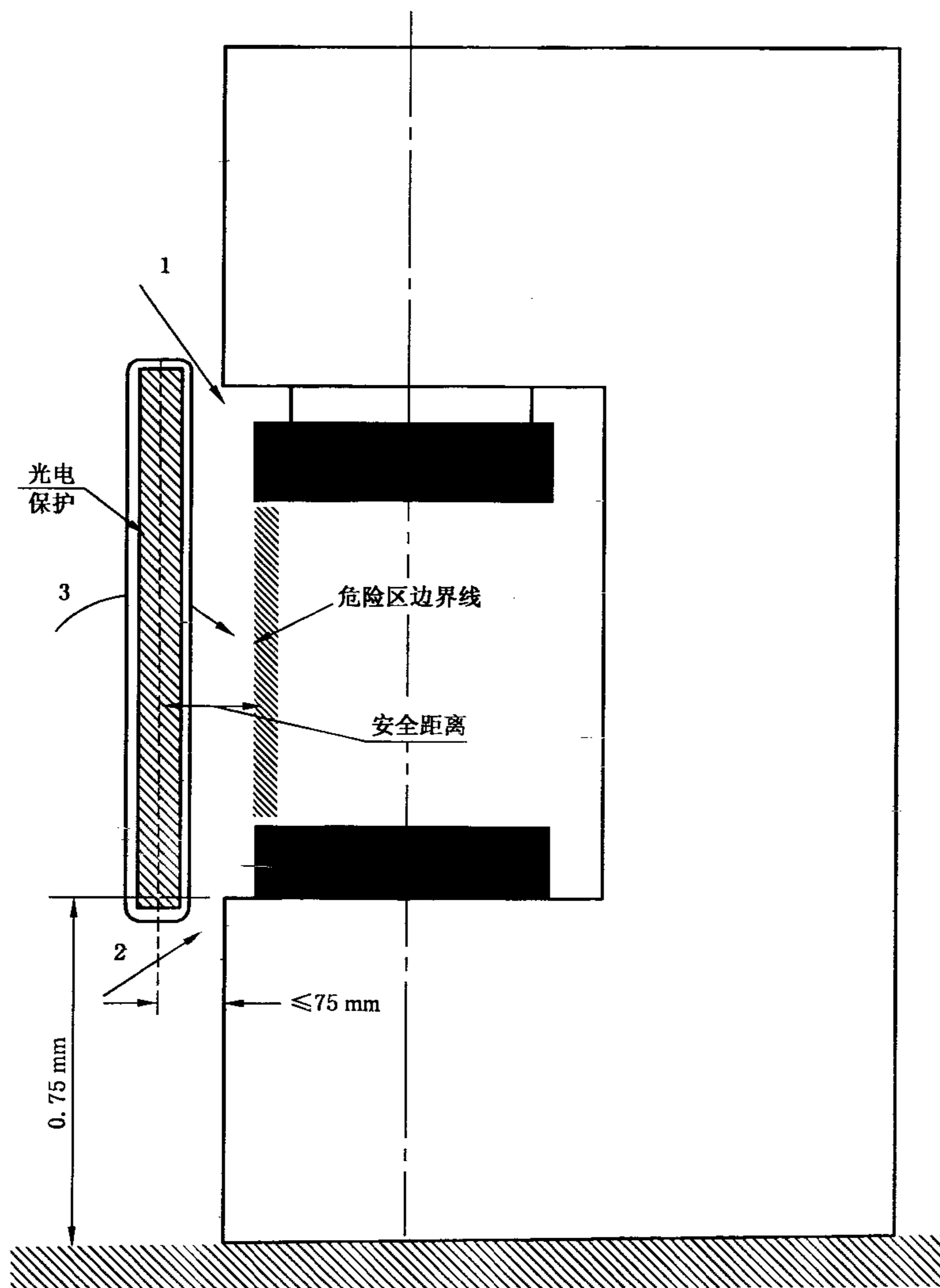


图 E.1 采用光电保护装置启动工作循环和手工送料的液压机的示例

## 附录 F

(资料性附录)

## 测量停止时间设备的连接

- F.1 在图 D.1 中,保护装置操纵  $y_1, y_2$  和  $y_4$ ,常规的安全停止依靠  $y_1, y_2$  和  $y_4$  换向实现。
- F.2 用连接到保护装置上的设备测量停止时间。如果测量设备连接到保护装置的输出上,那么测量时间应加上保护装置的内部响应时间。
- F.3 由于阀的响应时间变化范围较大,所以一个阀发生故障可能增长了停止时间,因此应逐个检查每个具有停止功能液压件的响应时间。
- F.4 图 D.1 所示的例子中, $y_1+y_2$  先完成停止,然后是  $y_4$ 。因此,测量设备先只连接  $y_1$  和  $y_2$ ,测量停止时间。其次,测量设备连接到  $y_4$ ,测量它的停止时间。
-

中华人民共和国  
国家标准  
液压机 安全技术要求  
GB 28241—2012

\*

中国标准出版社出版发行  
北京市朝阳区和平里西街甲2号(100013)  
北京市西城区三里河北街16号(100045)

网址 [www.spc.net.cn](http://www.spc.net.cn)

总编室:(010)64275323 发行中心:(010)51780235

读者服务部:(010)68523946

中国标准出版社秦皇岛印刷厂印刷  
各地新华书店经销

\*

开本 880×1230 1/16 印张 2.5 字数 63 千字  
2012年8月第一版 2012年8月第一次印刷

\*

书号: 155066·1-45298

如有印装差错 由本社发行中心调换  
版权专有 侵权必究  
举报电话:(010)68510107



GB 28241-2012